



9MCTTCTLGNPVD

I disegni, le fotografie e i dati tecnici qui riportati devono essere intesi come indicativi e possono variare dinamicamente nel tempo, senza preavviso. Questo catalogo è di proprietà esclusiva della STARK S.P.A. Tutti i diritti sono riservati a norma di legge e a norma della convenzioni internazionali. La riproduzione intera o parziale di questo catalogo è vietata senza la preventiva autorizzazione scritta della STARK S.P.A.

The illustrations, pictures and technical data quoted are only indicative and may vary without prior notice. All rights of this catalogue are reserved in accordance with the law and international agreements. This catalogue may not be reproduced or copied without prior authorisation in writing on the part of the STARK S.P.A.

Abbildungen, Zeichnungen und technische Angaben entsprechen dem derzeitigen Stand und können jederzeit ohne Ankündigung geändert werden. Alle Rechte vorbehalten. Kein Teil dieses Kataloges darf in irgendeiner Form ohne schriftliche Genehmigung der Firma STARK GmbH & Co. oder STARK S.P.A. reproduziert, verarbeitet, vervielfältigt oder verbreitet werden.

# HI-TECH PVD TECHNOLOGY



# S-12 CTD



www.starktools.com

PVD

300 x 3.2 x 30

Z=96

n max 6500

MADE IN ITALY

ISO-9001:2008  
certified company  
**STARK**  
WOOD AND METAL  
CUTTING TOOLS

**STARK S.p.A.**  
Strada Triestina, 8  
33050 Trivignano Udinese  
Udine - Italy  
Phone +39 0432 998811  
Fax +39 0432 999552 / 999097  
E-mail: info@starktools.com  
http://www.starktools.com

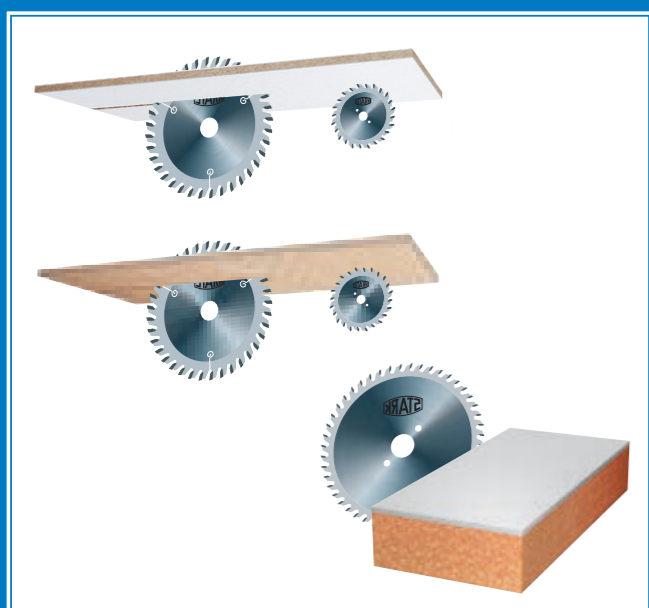
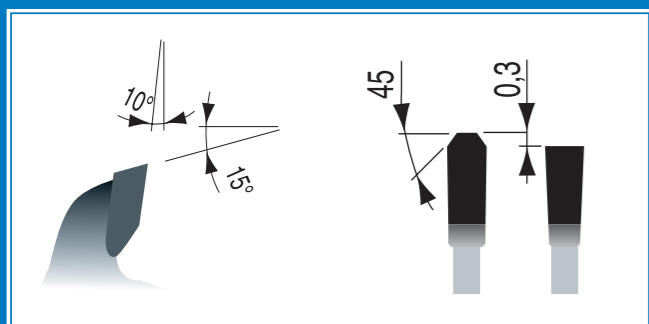
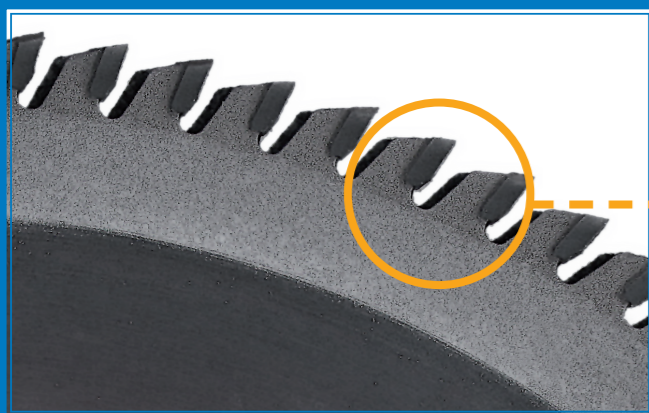
**STARK GMBH & CO.**  
Postfach 1348 - 73444 Oberkochen  
Kapellenweg 23/1 - 73447 Oberkochen  
Germany  
Phone +49 (0) 7364 9608-60/70  
Fax +49 (0) 7364 9608-48  
E-Mail: info@stark-werkzeuge.de

**STARK DO BRASIL LTDA.**  
Rua Padre Isidoro, 143  
Jardim Aricanduva  
Cep - 03479 - 020  
São Paulo - Sp - Brasil  
Pabx +55 (0) 11 2721 6965  
Fax +55 (0) 11 2722 1986  
E-Mail: starkbr@starkbr.com.br

**STARK TOOLS (SUZHOU) CO., LTD.**  
No. 17, Jinfeng Road  
Nanfeng Town  
Zhangjiagang City  
Jiangsu - P.R. China (215628)  
Phone +86 (0) 512 58907826/28  
Fax +86 (0) 512 58907827  
E-Mail: stark@starktools-cn.com

**FRUND STARK SA**  
Bolivar 478  
Cp S2300bdj  
Rafaela  
Provincia De Santa Fe - Argentina  
Phone/Fax +54 (0) 3492 422784  
E-Mail: afh@frund-stark.com.ar

**STARK INDIA TOOLINGS (P) LTD.**  
A 57, 1ST Floor, Girraj Ind. Estate,  
Mahakali Caves Road, Diag. Opp. Ahura Centre  
Andheri (East) - Mumbai (400033) - India  
Phone +91 (0) 22 40661234  
Fax +91 (0) 22 26879766  
E-Mail: starkindia@gmail.com



## RIVESTIMENTO SPEEDFACE

**ALTE PRESTAZIONI SUL TAGLIO DEL PANNELLO**  
con basso coefficiente di attrito!

Adatta al taglio di pannelli in MDF, laminato plastico, truciolare e multistrato

**PRESTAZIONI ECCELLENTI SIA SU MACCHINE MANUALI CHE AUTOMATICHE!\***

### VANTAGGI

Minor coefficiente di attrito e maggior durata della lama (grazie ai denti rivestiti PVD)

Altissima produttività (2 volte in più delle seghe tradizionali)

Miglior scorrimento e non adesione della segatura sulla lama

**PROVA QUESTE LAME, NE SARAI IMPRESSIONATO!!!**

Dopo attenti test presso i nostri maggiori clienti, abbiamo constatato che queste lame ottengono ottimi risultati di taglio (2 volte in più delle seghe tradizionali). Il rivestimento copre anche il dente!

**NON PERDERE QUESTA OPPORTUNITÀ!!!**

\*Gamma specifica per l'industria su richiesta



## SPEEDFACE COATED

**HIGH PERFORMANCE ON PANEL SIZING CUTTING**  
with lower friction coefficient!

Suitable for cutting MDF, plastic laminated, hardboard and multilayer panels

**TOP CUTTING PERFORMANCES BOTH ON MANUAL AND AUTOMATIC MACHINES!\***

### BENEFITS

Lower cutting friction and longer blade life (thanks to the coated teeth)

Very high productivity (2 times more than traditional blades)

No wood dust sticking

**TEST THIS BLADES... YOU WILL BE IMPRESSED!!!**

After careful tests carried out at major customers we have verified that these blades reach very high cutting performances (2 times more than a traditional saw blade). The teeth are also coated!

**DON'T MISS THIS CHANCE!!!**

\*Industrial line on request



## SPEEDFACE BESCHICHTUNG

**HOCHLEISTUNGSSÄGEBLATT ZUM SCHNEIDEN VON PLATTEN**  
mit optimiertem Spanauswurf!

Geeignet zum Schneiden von Platten aller Art (Mdf, Spanplatten, Laminat, Mehrschicht-Platten)

**HERVORRAGENDE SCHNITTEERGEBNISSE BEI MANUELLEN UND AUTOMATISCHEN MASCHINEN\***

### VORTEILE

Weniger Reibung an den Schneiden und höhere Standzeiten dank spezieller Beschichtung

Erhöhte Produktivität (2 mal mehr als Traditionelle Sägen)

Keine Verharzung der Stammblätter

**TESTEN SIE DIESE SÄGEN, SIE WERDEN BEGEISTERT SEIN!!!**

Testergebnisse unsere Kunden ergaben herausragende Standzeiten (2-fach) gegenüber herkömmlichen Sägen. Auch die HM-Zähne sind beschichtet.

**VERPASSEN SIE DIESE GELEGENHEIT NICHT!!!**

\*Industrierausführung auf Anfrage

Art. Nr.	Ø D mm	B/b mm	Ø d mm	Z	Type
S1225032080X	250	3,2/2,2	30	80	TCG-TF
S1230032096X	300	3,2/2,2	30	96	TCG-TF
S1235035108X	350	3,5/2,5	30	108	TCG-TF